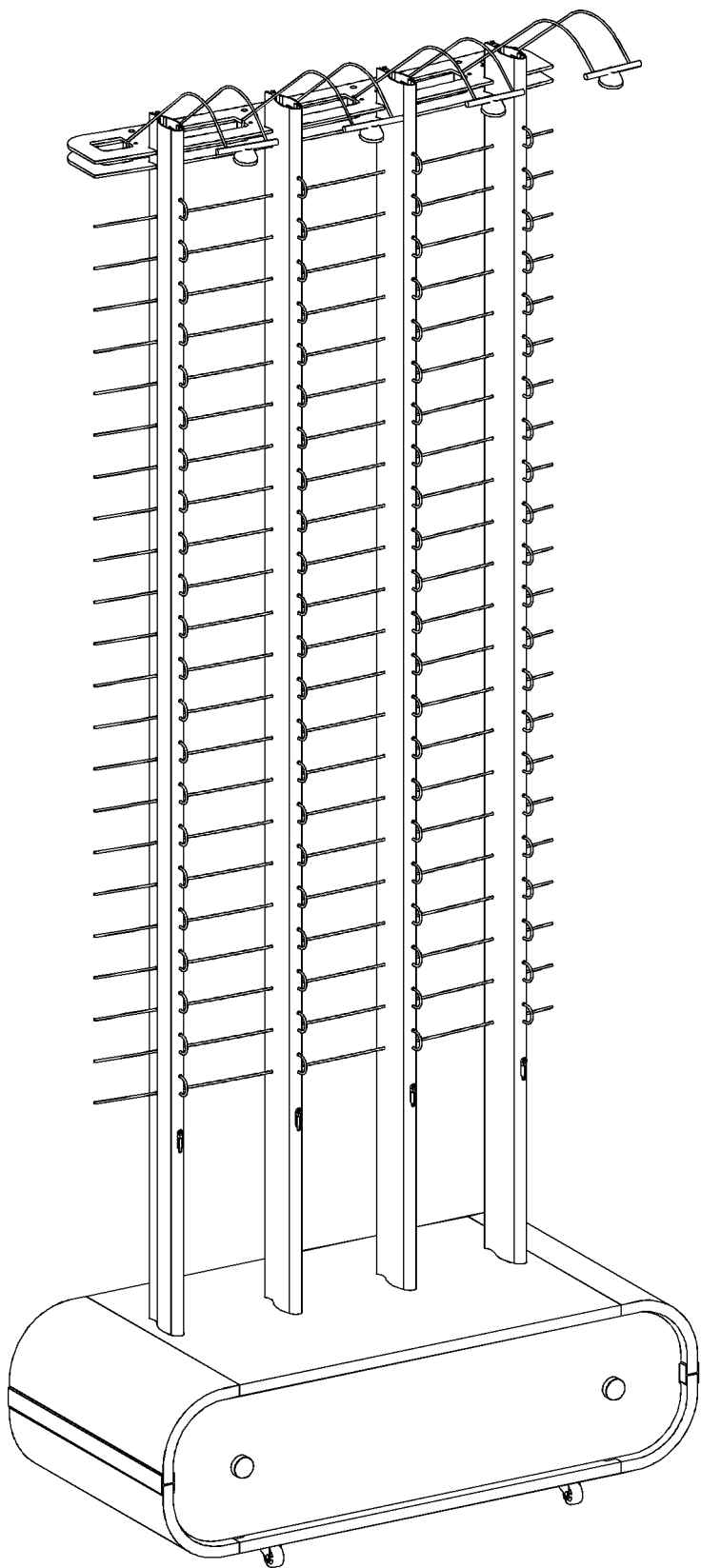
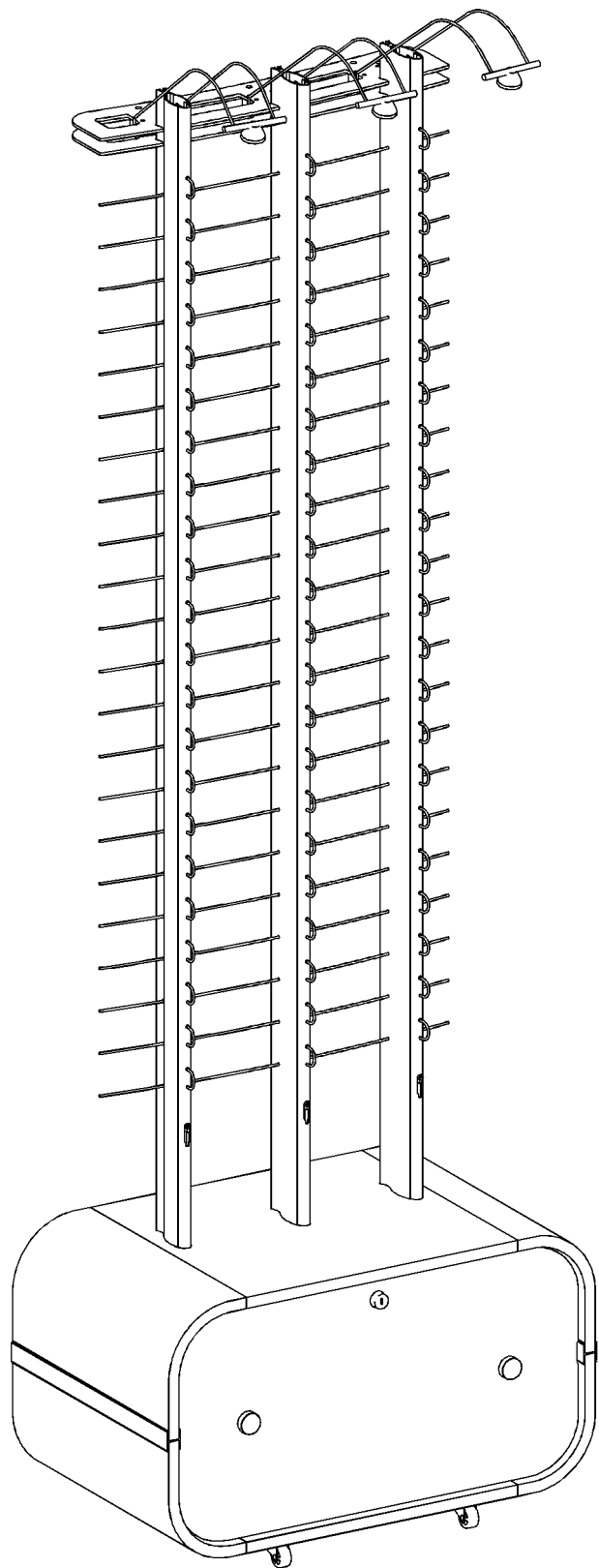


МАТРИЦА

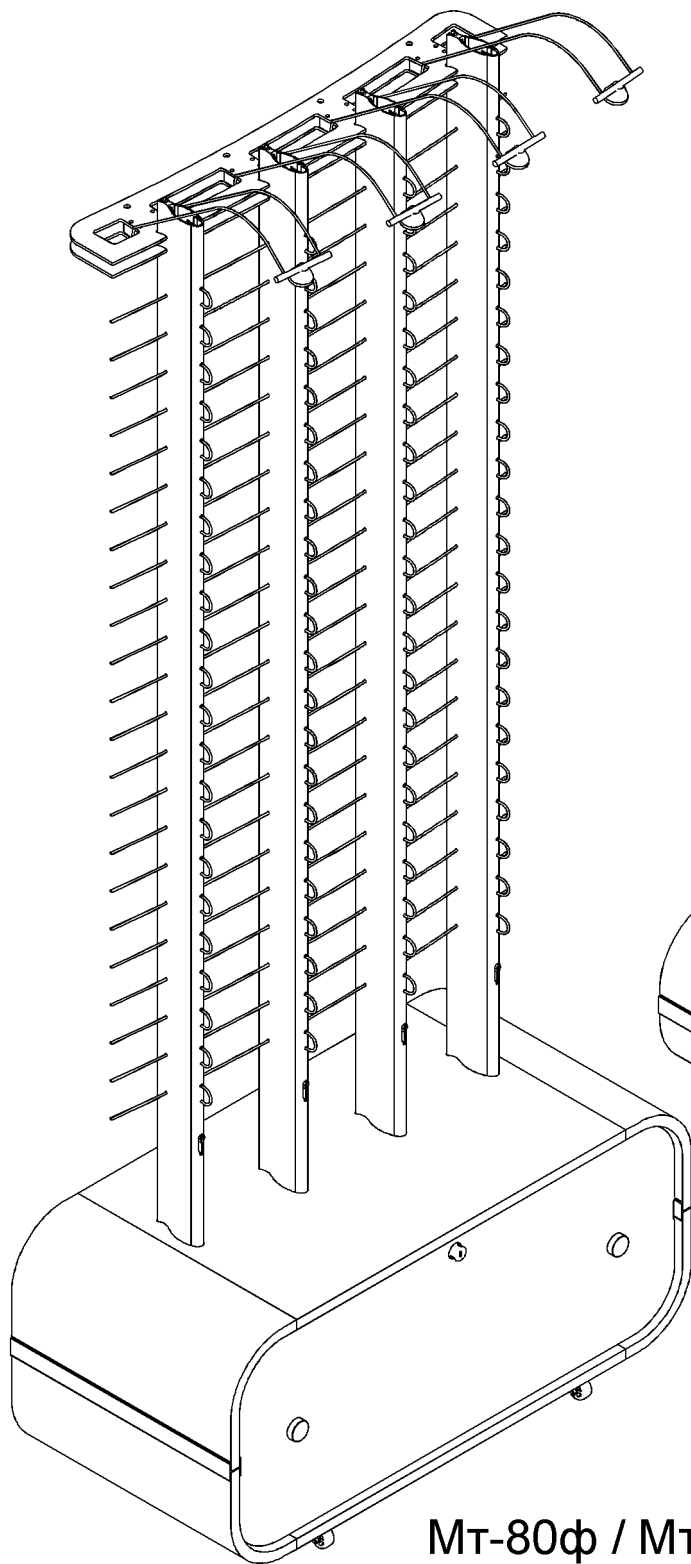


М-80ф / М-88с

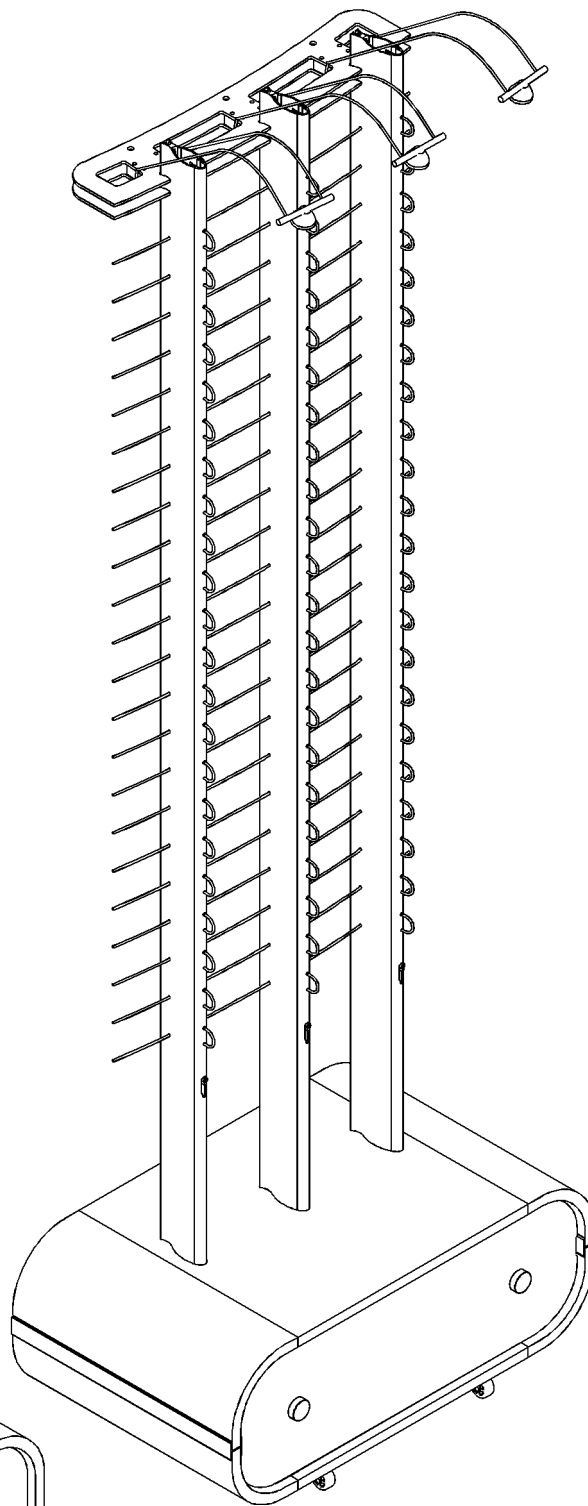


МТ-60ф / МТ-66с

МАТРИЦА

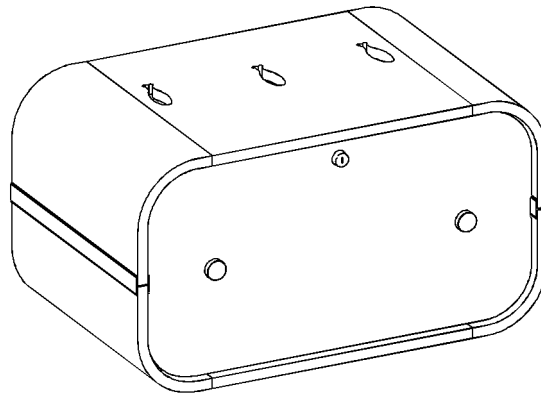
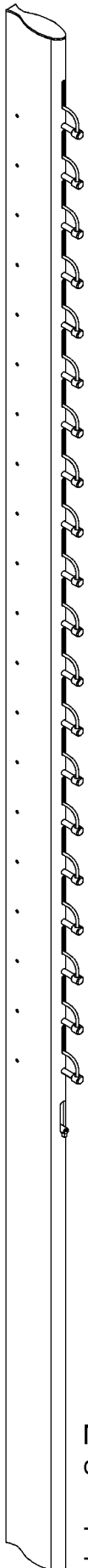


МТ-80ф / МТ-88с

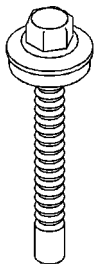


М-60ф / М-66с

Комплект поставки

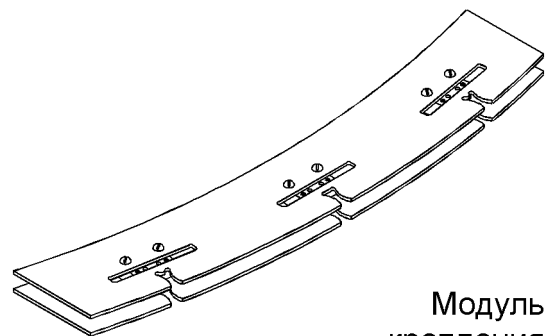


Тумба в сборе - 1шт.

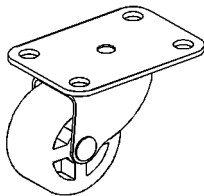


Саморез 5,5x51

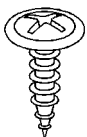
- для стоек М(т)-60ф / М(т)-66с - 3шт.
- для стоек М(т)-80ф / М(т)-88с - 4шт.



Модуль
крепления
светильников - 1шт.



Ролик - 4шт.



Саморез 4x16
с прессшайбой - 16шт.

Модуль Нф-20 / Нс-22
с комплектом спиц

- для стоек М(т)-60ф / М(т)-66с - 3шт.
- для стоек М(т)-80ф / М(т)-88с - 4шт.

Светильники с галогеновой лампой 12V, 20W не входят в стандартную комплектацию и заказываются как дополнительное оборудование

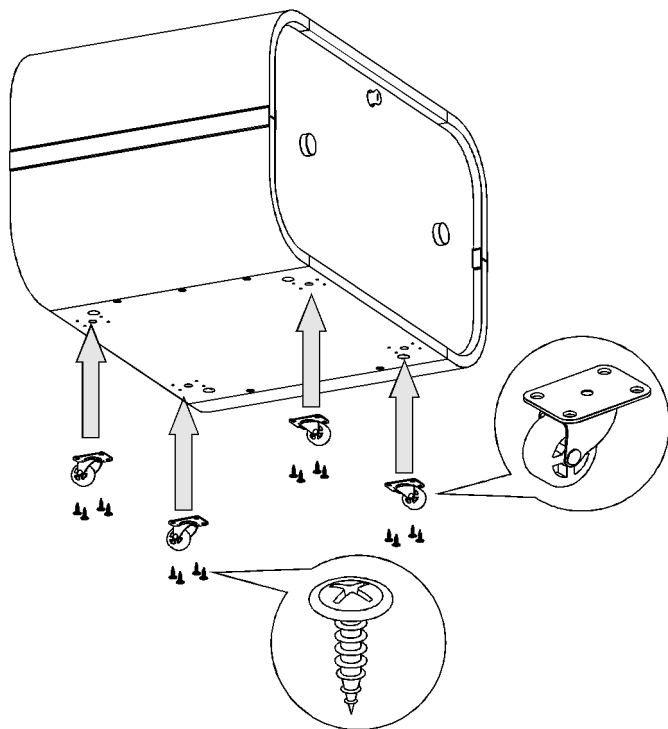
При заказе светильников в комплект поставки дополнительно входит понижающий трансформатор на 60W для стоек М(т)-60ф / М(т)-66с и на 105W для стоек М(т)-80ф / М(т)-88с

Конфигурация и внешний вид стоек могут отличаться от показанных в инструкции по сборке

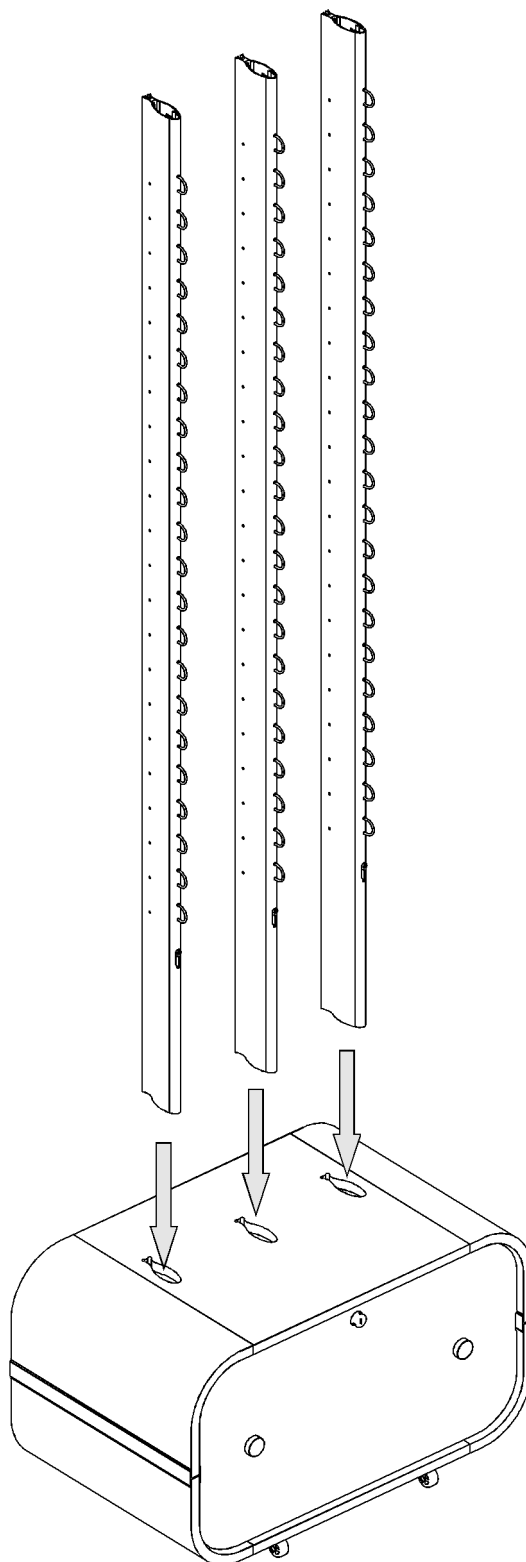
Инструкция по сборке

Уважаемый клиент! Вы стали обладателем стойки серии «НАУТИЛУС» от фирмы «Барбус».

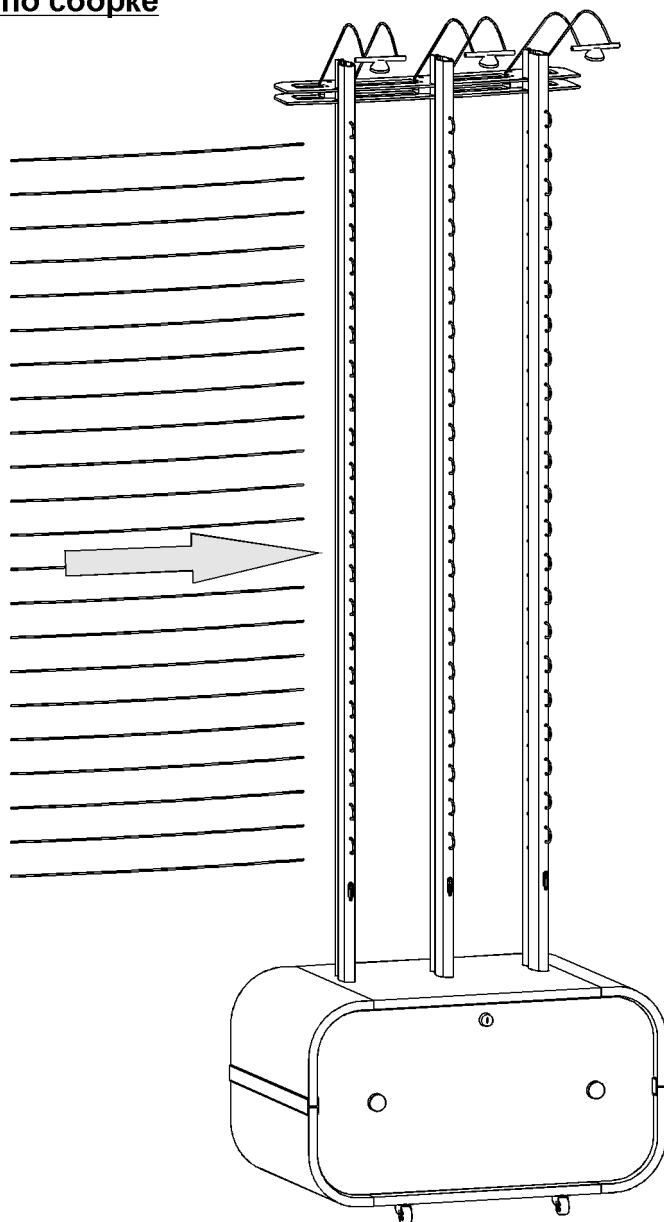
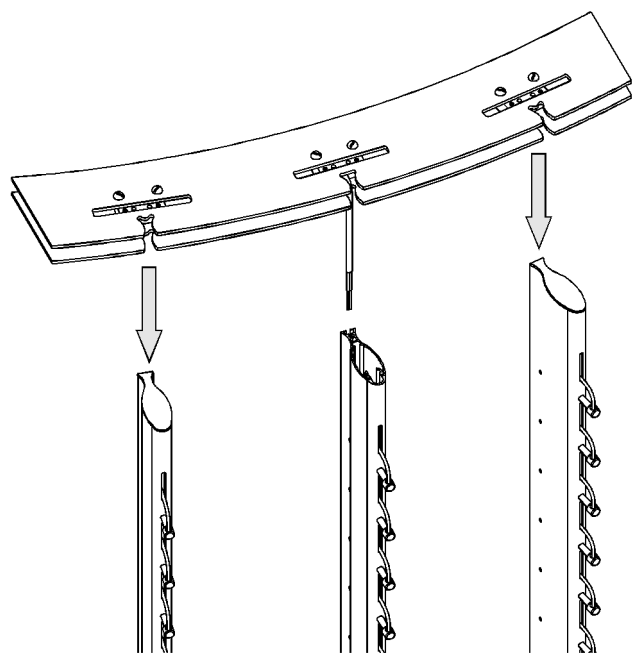
Для сборки Вам потребуются минимальный навык, внимательность, аккуратность, здравый смысл. Также подготовьте крестовую отвертку, рожковый (накидной) ключ на 8, шестигранный ключ на 1,5. Перед сборкой прочитайте данную инструкцию, изучите графическую схему сборки. Сборку изделия рекомендуется проводить вдвоем.



1. Закрутите ролики в основание тумбы с помощью саморезов 4x16 с прессшайбой
2. Аккуратно установите модули в прорези в тумбе до упора
3. Зафиксируйте каждый модуль саморезом 5,5x51



Инструкция по сборке



4. Установите модуль крепления светильников, аккуратно надевая его на алюминиевый профиль.

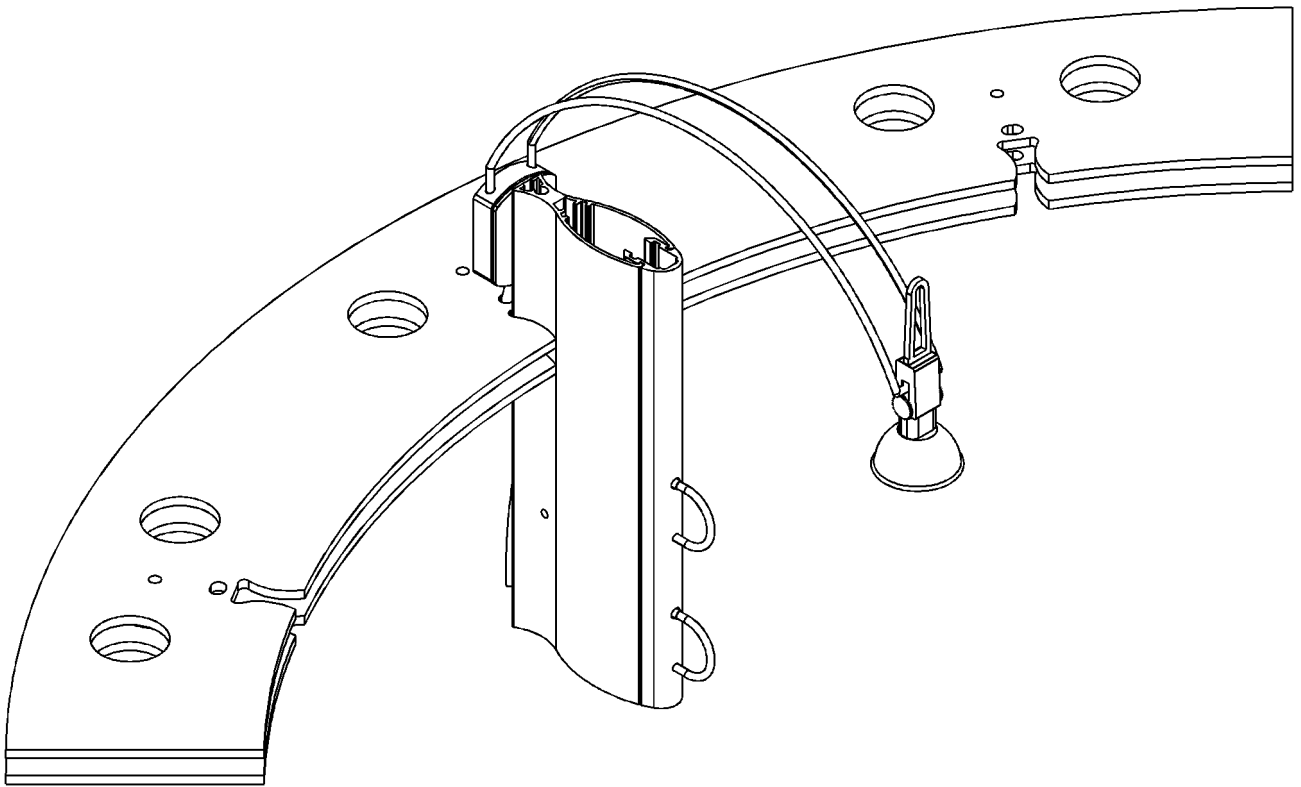
5. Установите спицы. Для этого аккуратно пропустите каждую спицу через боковое отверстие в модулях. После установки отрегулируйте спицы, чтобы они находились на одном уровне

6. Поставьте стойку на ровную поверхность и отрегулируйте ножки

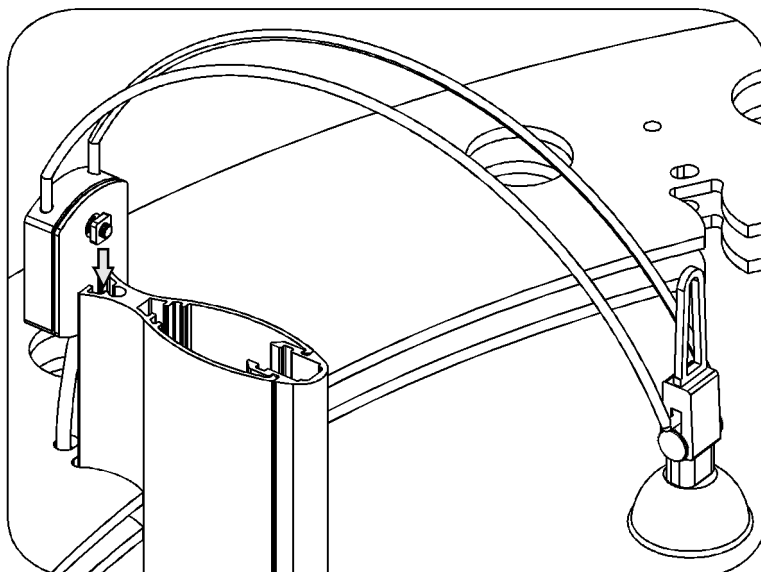
Сборка закончена!

Уход за стойкой заключается в периодическом удалении пыли сухой, мягкой тряпкой. Применение растворителей, кроме спирта, для удаления загрязнений недопустимо. Бойтесь уборщиц, задевающих основание стойки грязной, мокрой тряпкой!

Установка светильников ТЕХНО



Инструкция по сборке



ВАЖНО: Светильники устанавливаются на уже полностью собранную стойку с фризом.

1. Возьмите из комплекта поставки светильник с проводом.
2. Пропустите свободный конец провода в отверстие на фризе; полностью вытащите в отверстие всю длину провода.
3. “Ослабьте” на светильнике квадратную гайку М4 получив размер между коробкой светильника и гайкой, позволяющий беспрепятственно вставить светильник в задний паз модуля.
4. Выровняйте верхний торец коробки светильника по торцу модуля и затяните винт М4х16 крестообразной отверткой.
5. Пропустите конец провода в тумбу, произведите рукой натяжку провода снизу; убедитесь, что провод находится в заднем пазе модуля. При необходимости заправьте его.
6. Аналогично установите все светильники на стойку.
7. Смонтируйте в тумбе провода от светильников с прилагающимся в комплекте трансформатором и сетевым шнуром.

