

5 Затянуть кронштейн до упора ТОЛЬКО после установки во фланцы.

4 Наживить кронштейн на гайку в модуле и совместить с настенным фланцем.

Б  
(точное значение)

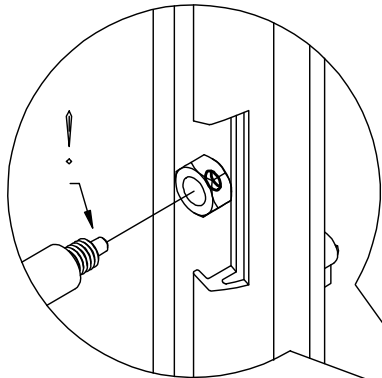
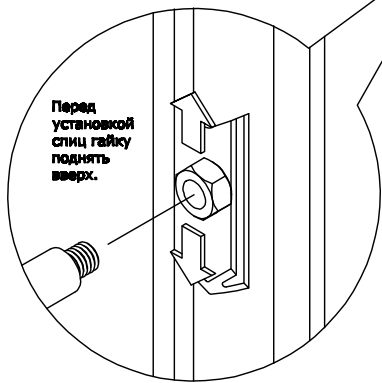
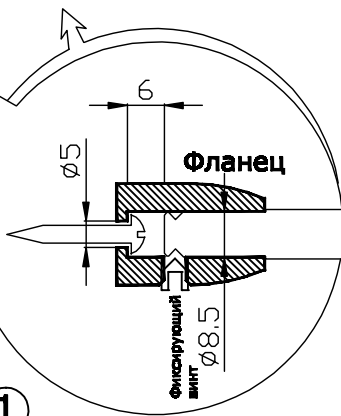
6 Зафиксировать кронштейны только после окончательного закрепления их к модулю.

2 Совместить кронштейн с отверстием в модуле и СРАЗУ затянуть его до упора.

3 Вставить спицы (см. инстр.)

А  
(рекомендованное)

1 Установить настенные фланцы. Применить дюбель, соответствующий материалу стены и винт  $\varnothing 4-5$  мм (max  $\varnothing$  шляпки 8,5 мм).



РЕКОМЕНДУЕМ 1995 ММ

	А мм	Б мм
СВ 12	1122	800
СВ 15	928	1000
СВ 17	798	1100
СВ 20	603	1300



WWW.SUPERBARBUS.RU



**СВИРЕЛЬ  
МОНТАЖ МОДУЛЯ НА  
СТЕНУ**